



19 BUNDESREPUBLIK
DEUTSCHLAND



DEUTSCHES
PATENTAMT

12 **Offenlegungsschrift**
10 **DE 41 11 055 A 1**

51 Int. Cl.⁵:
F 16 L 3/02
// A61B 19/00

21 Aktenzeichen: P 41 11 055.2
22 Anmeldetag: 5. 4. 91
43 Offenlegungstag: 10. 10. 91

DE 41 11 055 A 1

30 Innere Priorität: 32 33 31
05.04.90 DE 90 03 987.4

71 Anmelder:
Ronge jun., Georg, 8024 Oberhaching Post
Deisenhofen, DE

72 Erfinder:
gleich Anmelder

Prüfungsantrag gem. § 44 PatG ist gestellt

54 Klemmvorrichtung zum Befestigen eines Teils an einer Stange

57 In der Medizintechnik werden häufig Transducer und Meßwertaufnehmer verwendet. Sie wandeln physiologische Daten, die vom Patienten kommen, um in elektrische Daten, die zu der Auswertungs-elektronik in örtlich vom Meßwert-aufnehmer getrennten Geräten führen. Hierbei ist es oft sinnvoll, den Meßwertaufnehmer zwischen Patient und Gerät an einer Stange, z. B. einem Stativ, zu plazieren. Üblicherweise werden Klemmvorrichtungen verwendet, die mit Schrauben von Hand an das Stativ in der vorgesehenen Lage angeklemt werden. An dieser Klemmvorrichtung werden der oder die Meßwertaufnehmer befestigt. Nachteilig wirkt sich dabei aus, daß zum Entfernen der Klemmvorrichtung die Klemmschraube von Hand aufgedreht werden muß, bevor die Vorrichtung abgenommen werden kann. Dasselbe ist nötig, um die Lage der Klemmvorrichtung zu verstellen. Analoges gilt für die Befestigung der Vorrichtung. Das neue Klammersystem ist im Gegensatz dazu mit einem Griff auf die Stange zu plazieren. Es ist auch nur ein Griff nötig, um seine Lage zu ändern bzw. die Klammer abzunehmen.

DE 41 11 055 A 1

BEST AVAILABLE COPY

Beschreibung

In einem Gehäuse (2) befinden sich zwei Backen (3). Die beiden Backen stellen die Verbindung des Gehäuses mit der Stange (1), an die das Gehäuse angeklemt wird, dar. (An dem Gehäuse selbst wird ein zu tragender Gegenstand, beispielsweise ein Transducer, befestigt.) Die Backen (3) sind auf der Außenseite keilförmig ausgeführt (3b) und lagern verschwenkbar mit ihren voneinander wegweisenden Keilspitzen (3b) in Winkeln, z. B. den Innenkanten des Gehäuses (8). Die Innenseite der Keile bildet eine Angriffsfläche (3a) zur Auflage an die Stange. Wie der Darstellung zu entnehmen, kann sie so geformt sein, daß sie einem Umfangsabschnitt der Stange angepaßt ist. Es gibt zwei stabile Lagen der Keile: die Normlage der Keile beim unbefestigten System (Zeichnung A). Die Lage der Keile beim befestigten System (Zeichnung B).

A: Die Keile werden durch zwei an der Ober- bzw. Unterseite anliegende Federn (Drahtfeder) (5) nach außen gedrückt. Die Keile werden vor dem Verbinden mit der Stange in jene stabile Endlage gebracht, daß sie auf einer Lagerfläche hinten, z. B. der Gehäuserückseite (2b), je einseitig aufliegen. Die der von hinten einzuschubende Stange gegenüberliegenden Angriffsflächen (3a) der Keile sind somit nach hinten außen offen. Wird die Stange von hinten zwischen die Keile geschoben, so werden diese mitgenommen und einwärts geschwenkt bis sie die Stange umschließen. Bei zunehmendem Einpreßdruck der Stange in das Gehäuse oder umgekehrt werden die beiden Backen von der Stange nach außen auseinandergedrückt. Zwischen den Keilspitzen und den Lagern, z. B. den Gehäuseinnenkanten, in denen die Spitzen lagern, befinden sich radial wirkende Federn, z. B. Blattfedern (4), die die beiden Keile aufeinander zu verspannen und somit dem Einpreßdruck entgegenwirken. Wird der Einpreßdruck weiter erhöht, so geben die Federn nach und das Zentrum der Stange passiert die Linie zwischen den spitzwinkligen Kanten der Keile. Ab dieser Lage drücken die Keile aufgrund des Druckes der Federn (4) die Stange nach vorne gegen Widerlager (6). Dies ist die zweite stabile Lage B der Keile, in der eine feste Klemmwirkung zwischen dem Gehäuse und der Stange hergestellt ist. Das Lösen geschieht in umgekehrter Reihenfolge. Das Gehäuse wird von der Stange gezogen bzw. umgekehrt.

Die gewünschte Verschiebbarkeit des Gehäuses auf der Stange wird durch die Wahl des Materials oder die Materialauflage auf der Keilangriffsfläche und des Materials der Lager (6), gegen die die Stange gedrückt wird, sowie durch die Federkraft der Federn (4) bestimmt. Dieser Verschiebevorgang ist ohne vorheriges Lösen von Klemmelementen einfach durchzuführen. Material mit geringer Reibung bewirkt trotz hohem Anpreßdruck leichte Verschiebbarkeit. Material mit hoher Reibung bewirkt eine schwere Verschiebbarkeit des Gehäuses auf der Stange.

Damit die beiden Keile ihre Stellung am Gehäuse im wesentlichen unverändert beibehalten, sind sie an ihren Oberseiten und Unterseiten jeweils durch einen federnd verformbaren Drahtbügel miteinander verbunden. Wie aus Zeichnung C zu ersehen ist, ist das Gehäuse (2) aus einer dünnen Wand hergestellt, deren obere und untere

Ränder (2d) einwärts eingebogen sind, so daß die Blattfedern (4) ebenso wie die beiden Keile (3) und der Drahtbügel (5) in Axialrichtung der Stange festgelegt sind.

Diese Ausbildung ist einfach in der Herstellung und gewährleistet eine leichte Handhabbarkeit, einen sicheren Klemmsitz in Verbindung mit axialer Verschiebbarkeit.

In der Medizintechnik werden häufig Transducer und Meßwertaufnehmer verwendet. Sie wandeln physiologische Daten, die vom Patienten kommen, um in elektrische Daten, die zu der Auswertungs Elektronik in örtlich vom Meßwertaufnehmer getrennten Geräten führen. Hierbei ist es oft sinnvoll, den Meßwertaufnehmer zwischen Patient und Gerät an einer Stange, z. B. einem Stativ, zu plazieren.

Üblicherweise werden Klemmvorrichtungen verwendet, die mit Schrauben von Hand an das Stativ in der vorgesehenen Lage angeklemt werden. An dieser Klemmvorrichtung werden der oder die Meßwertaufnehmer befestigt.

Nachteilig wirkt sich dabei aus, daß zum Entfernen der Klemmvorrichtung die Klemmschraube von Hand aufgedreht werden muß, bevor die Vorrichtung abgenommen werden kann. Dasselbe ist nötig, um die Lage der Klemmvorrichtung zu verstellen. Analoges gilt für die Befestigung der Vorrichtung.

Das neue Klammersystem ist im Gegensatz dazu mit einem Griff auf die Stange zu plazieren. Es ist auch nur ein Griff nötig, um seine Lage zu ändern bzw. die Klammer abzunehmen.

Patentansprüche

1. Klemmvorrichtung zum Befestigen eines Teils (2a) an einer Stange (1), wobei das Teil eine von ihrer Außenfläche einwärts ausgehende Ausnehmung zur Aufnahme der Stange aufweist und ein verstellbares Bauteil (3) zum klemmenden Angreifen am Umfang der Stange vorgesehen ist, dadurch gekennzeichnet, daß am Teil (2a) zwei Keile (3) gelagert sind, die mit ihren Spitzenz (3b) voneinander wegweisend angeordnet sind, durch Federkraft (durch (4)) radial einwärts aufeinander zu vorgespannt sind und um die im Bereich ihrer Spitzen verlaufenden Lagerachsen zwischen einer Lösestellung (Zeichnung A) und einer Klemmstellung (4b) verschwenkbar sind, in die sie durch die Federkraft (durch (5)) jeweils nach dem Passieren einer instabilen Mittellage zwischen den beiden Stellungen vorgespannt sind.

2. Klemmvorrichtung nach Anspruch 1, dadurch gekennzeichnet, daß jeder Keil (3) durch eine winkelige Blattfeder (4), in die der Keil mit seiner Spitze (3b) eingreift, vorgespannt ist.

3. Klemmvorrichtung nach Anspruch 1, dadurch gekennzeichnet, daß jeweils die Keilspitze (3b) von einem getrennten Teil gebildet ist, das durch eine Druckfeder (Zeichnung D) gegenüber der Angriffsfläche des Keils (8) radial nach außen vorgespannt ist.

4. Klemmvorrichtung nach einem der Ansprüche 1—3, dadurch gekennzeichnet, daß die beiden Keile (3) durch wenigstens einen sie verbindenden Federdraht (5) mit ihren Spitzen (3b) in dem Teil gehalten sind.

5. Klemmvorrichtung nach einem der Ansprüche 1—4, dadurch gekennzeichnet, daß das mit der

Stange (1) zu verbindende Teil (2) bandförmig mit im Ausnehmungsabstand zueinander angeordneten Enden (2b) ausgeführt ist und einen oberen und einen unteren einwärts gerichteten Randbereich (2d) aufweist, so daß das Teil gehäuseartig die Keile (3) und alle Federn aufnimmt. 5

Hierzu 1 Seite(n) Zeichnungen

10

15

20

25

30

35

40

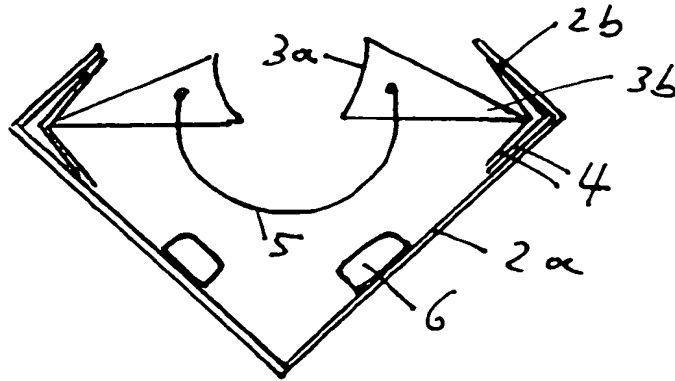
45

50

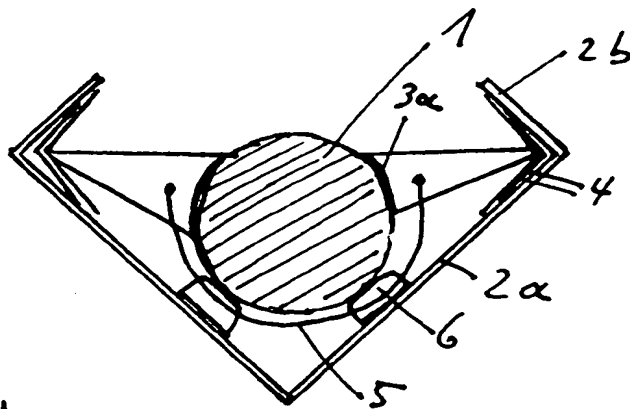
55

60

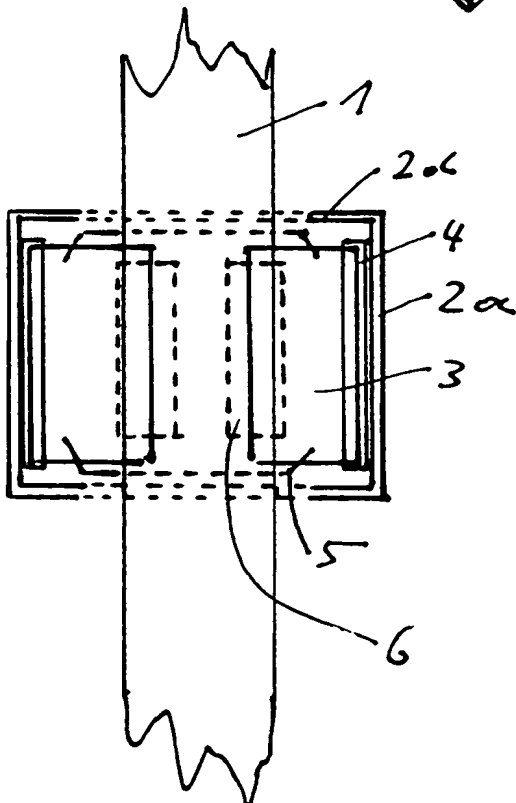
65



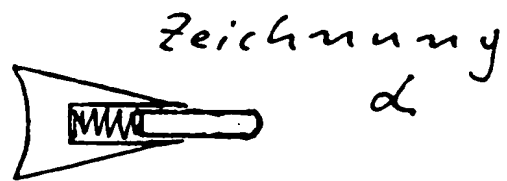
Zeichnung
α



Zeichnung
β



Zeichnung
γ



Zeichnung
δ

Kleinvorrichtung zur
Befestigung eines Teils an
einer Stange

BEST AVAILABLE COPY